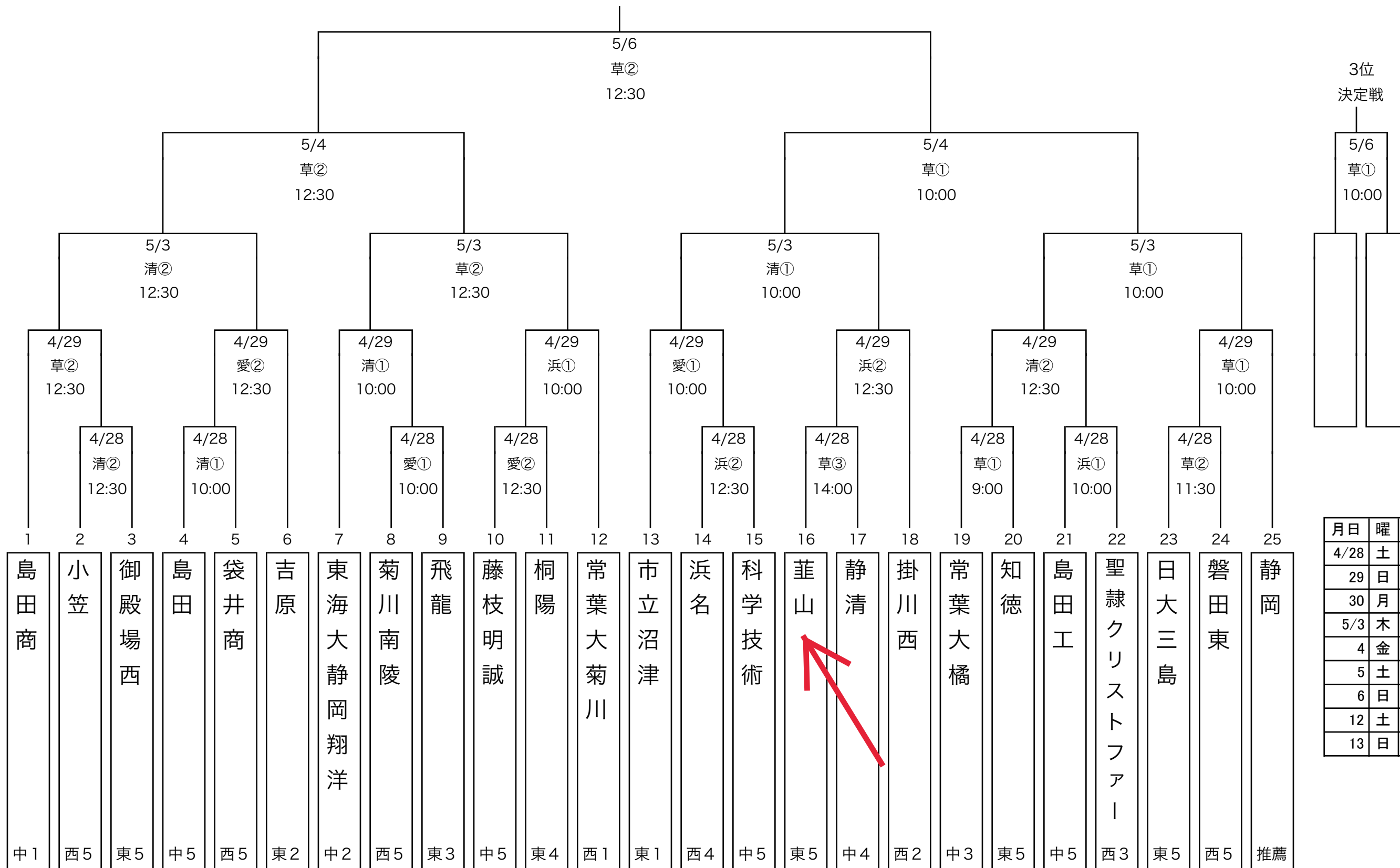


# 第65回春季東海地区高等学校野球 静岡県大会



◎会場  
 草:草薙球場  
 清:清水庵原球場  
 愛:愛鷹球場  
 浜:浜松球場

月日	曜	試合	計	草	清	愛	浜
4/28	土	1回戦	9	3	2	2	2
29	日	2回戦	8	2	2	2	2
30	月	予備日		予	予	予	予
5/3	木	3回戦	4	2	2	予	予
4	金	準決勝	2	2	予	予	予
5	土	予備日		予	予		予
6	日	3決、決勝	2	2			
12	土	予備日		予			
13	日	予備日		予			

- |     |    |      |    |     |    |         |      |    |      |    |       |      |    |      |    |     |     |      |    |     |          |      |     |    |
|-----|----|------|----|-----|----|---------|------|----|------|----|-------|------|----|------|----|-----|-----|------|----|-----|----------|------|-----|----|
| 1   | 2  | 3    | 4  | 5   | 6  | 7       | 8    | 9  | 10   | 11 | 12    | 13   | 14 | 15   | 16 | 17  | 18  | 19   | 20 | 21  | 22       | 23   | 24  | 25 |
| 島田商 | 小笠 | 御殿場西 | 島田 | 袋井商 | 吉原 | 東海大静岡翔洋 | 菊川南陵 | 飛龍 | 藤枝明誠 | 桐陽 | 常葉大菊川 | 市立沼津 | 浜名 | 科学技術 | 葦山 | 静岡清 | 掛川西 | 常葉大橋 | 知徳 | 島田工 | 聖隷クリスティア | 日大三島 | 磐田東 | 静岡 |
| 中1  | 西5 | 東5   | 中5 | 西5  | 東2 | 中2      | 西5   | 東3 | 中5   | 東4 | 西1    | 東1   | 西4 | 中5   | 東5 | 中4  | 西2  | 中3   | 東5 | 中5  | 西3       | 東5   | 西5  | 推薦 |