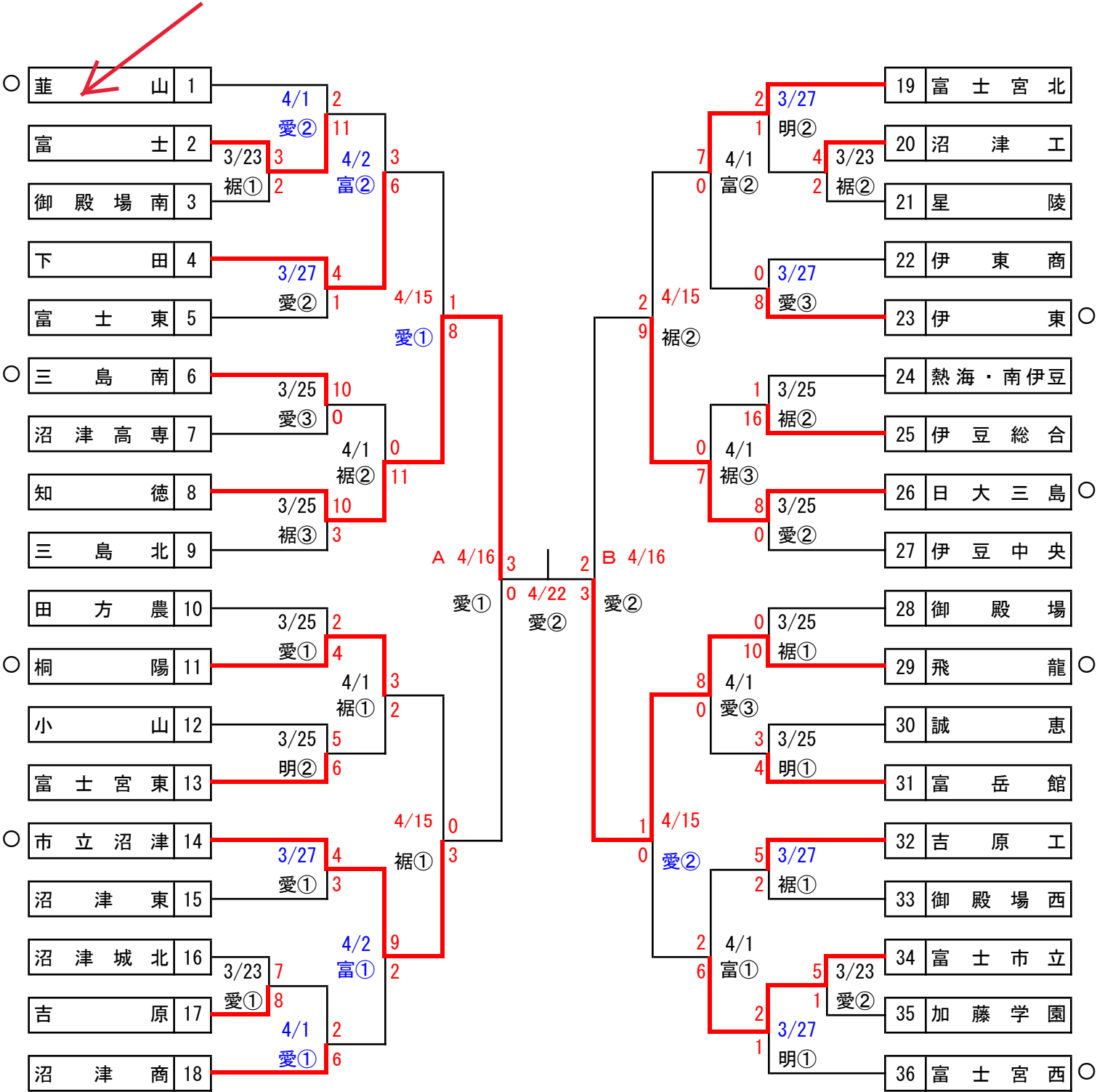
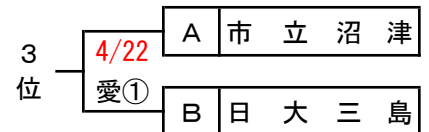


# 平成29年度 第64回春季高校野球静岡県 東部地区大会



準々決勝(4月2日予定)より有料試合



〈球場〉

愛：愛鷹球場

明：明星山球場

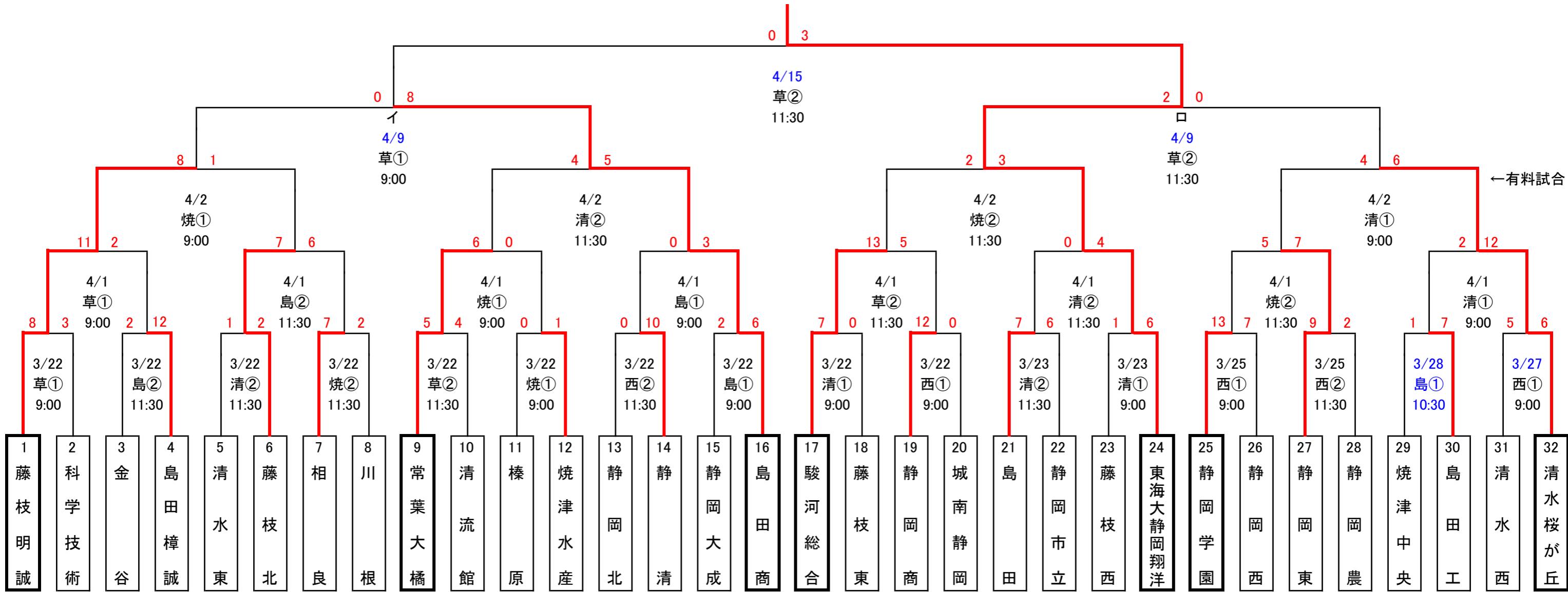
富：富士球場

裾：裾野球場

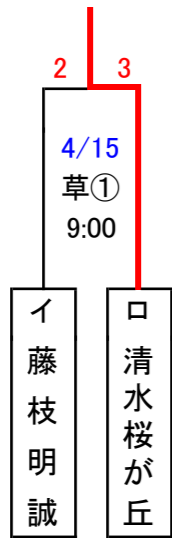
# 平成29年度 第64回春季東海地区高等学校野球静岡県 中部地区大会

## 東海大静岡翔洋

### 《勝ち抜き戦》



### 《3・4位決定戦》

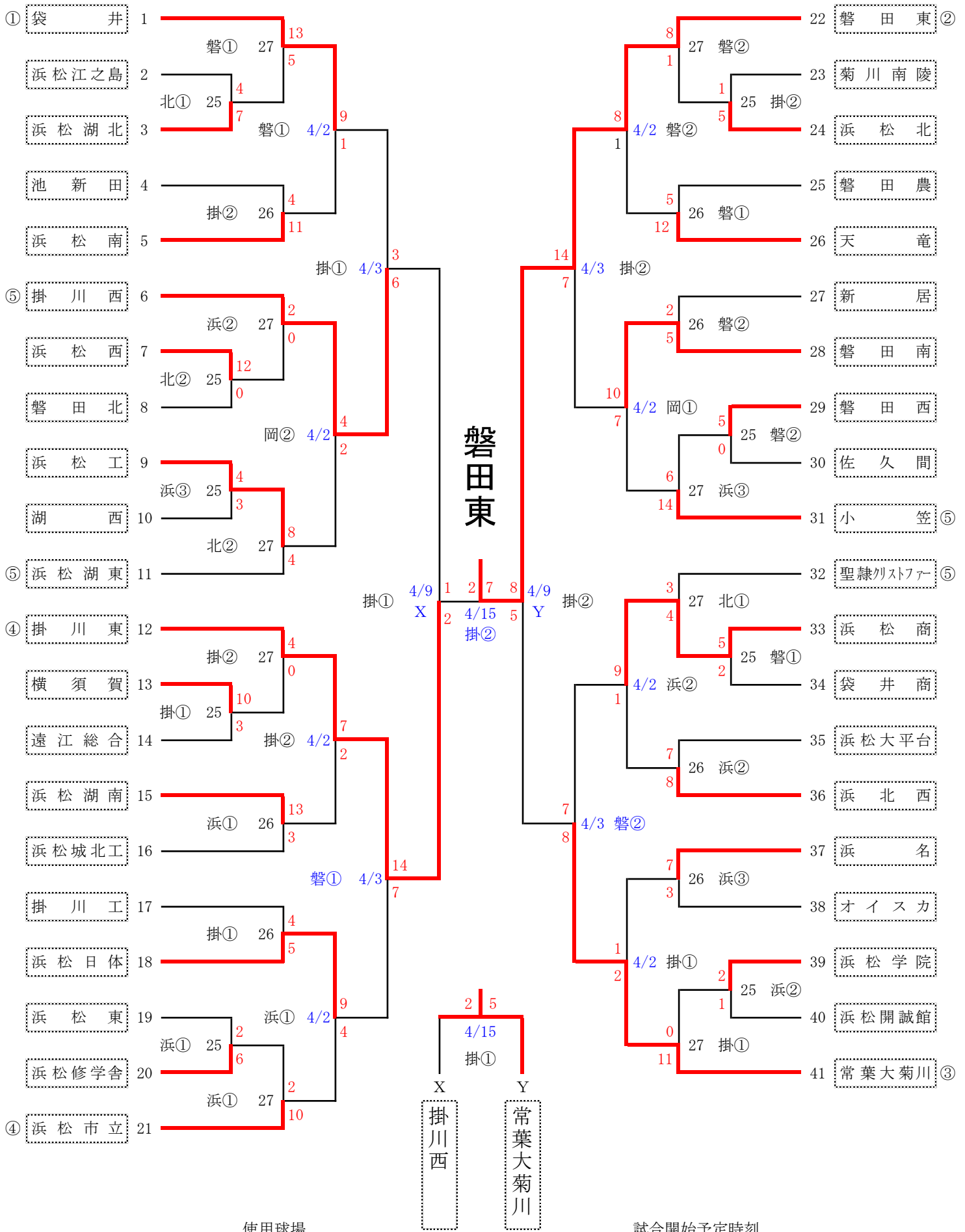


### 《日程》

月日	曜	勝抜き戦	計	草	清	焼	島	西
3/22	水	1回戦	10	2	2	2	2	2
23	木	1回戦	2	×	2	予	予	予
24	金	(予備)		×	(予)		×	
25	土	1回戦	2	×	×	×	×	2
26	日	1回戦	2	×	×	×	×	2
27	月	予備		×	×	×	×	予
28	火	(予備)		×	×	予	予	予
29	水	(予備)		×	予	予	予	予
30	木	予備		×	予			予
31	金	予備		×	予			予
4/1	土	2回戦	8	2	2	2	2	予
2	日	3回戦	4	×	2	2	×	予
3	月						予	×
4	火						予	予
5	水							予
8	土	準決	2	2			予	
9	日	3決・決勝	2	2			予	
15	土	予備		予				
16	日	予備		予				
22	土	予備			予			
23	日	予備			予			

草 草薙球場  
 清 清水庵原球場  
 焼 焼津球場  
 島 島田球場  
 西 西ヶ谷球場

第64回 春季東海地区高等学校野球静岡県 西部地区大会



使用球場

浜：浜松球場 岡：浜岡球場  
 磐：磐田球場 北：浜北球場  
 掛：掛川球場

試合開始予定時刻

3 試合日 2 試合日  
 ①：9:00 ①：9:30  
 ②：11:30 ②：12:00  
 ③：14:00