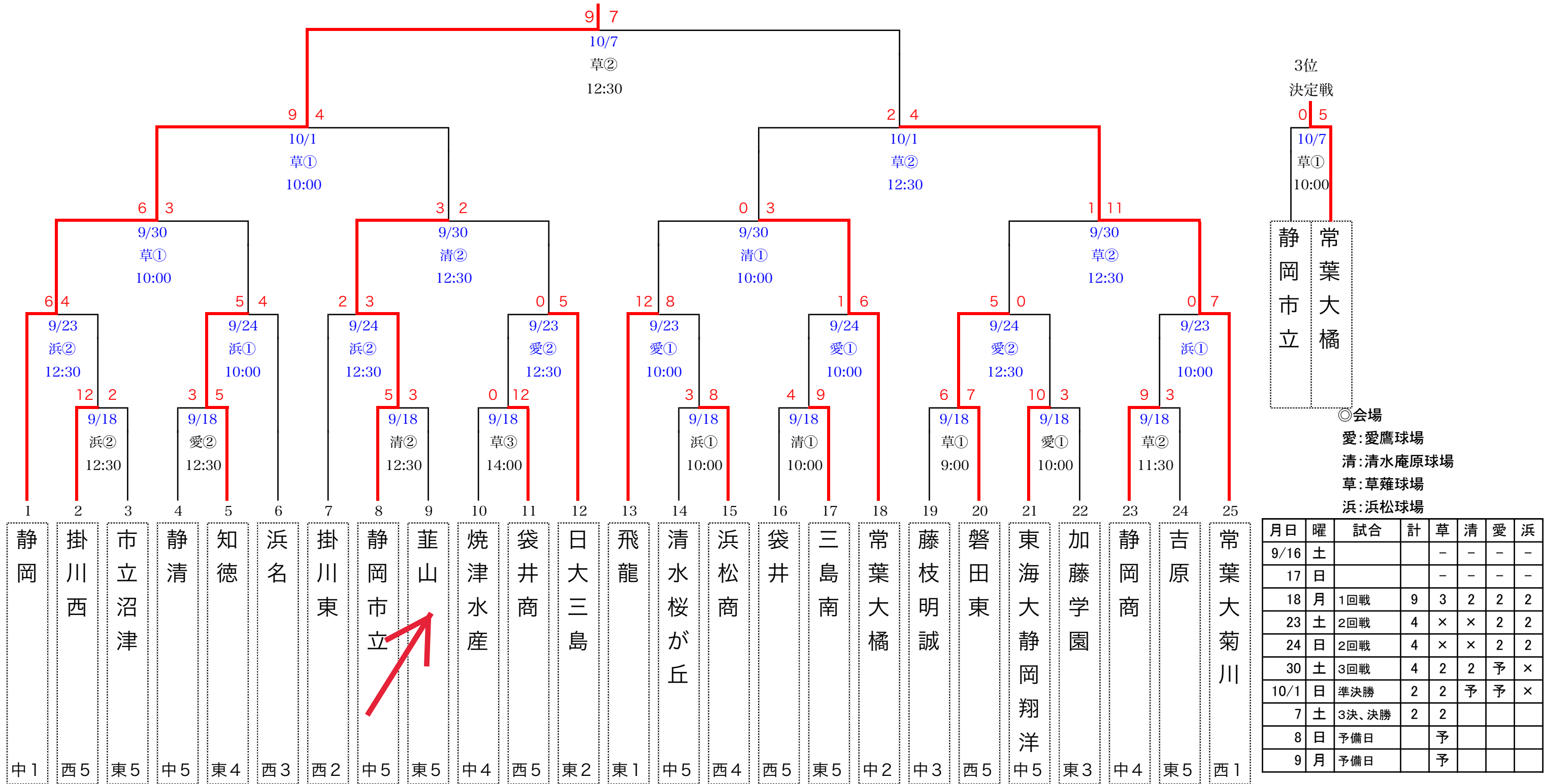


第70回秋季東海地区高等学校野球 静岡県大会

http://shizuoka-hbf.com

優勝 静岡高校



◎会場
 愛:愛鷹球場
 清:清水庵原球場
 草:草薙球場
 浜:浜松球場

月日	曜	試合	計	草	清	愛	浜
9/16	土			-	-	-	-
17	日			-	-	-	-
18	月	1回戦	9	3	2	2	2
23	土	2回戦	4	×	×	2	2
24	日	2回戦	4	×	×	2	2
30	土	3回戦	4	2	2	予	×
10/1	日	準決勝	2	2	予	予	×
7	土	3決、決勝	2	2			
8	日	予備日		予			
9	月	予備日		予			

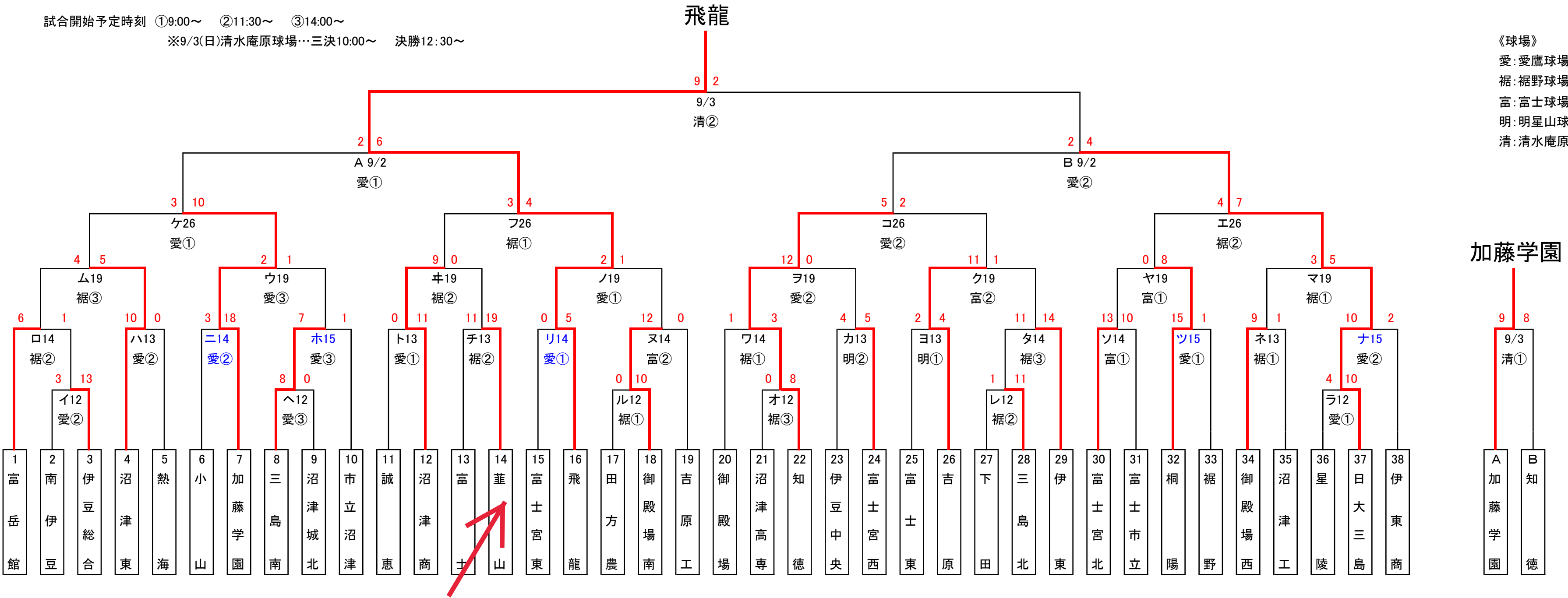
1	2	3	4	5	6	7	8	9	10	11	12	13	14	15	16	17	18	19	20	21	22	23	24	25
静岡	掛川西	市立沼津	静岡清	知徳	浜名	掛川東	静岡市立	韮山	焼津水産	袋井商	日大三島	飛龍	清水桜が丘	浜松商	袋井	三島南	常葉大橋	藤枝明誠	磐田東	東海大静岡翔洋	加藤学園	静岡商	吉原	常葉大菊川
中1	西5	東5	中5	東4	西3	西2	中5	東5	中4	西5	東2	東1	中5	西4	西5	東5	中2	中3	西5	中5	東3	中4	東5	西1

平成29年度 第70回秋季東海地区高校野球 静岡県東部地区大会組合せ

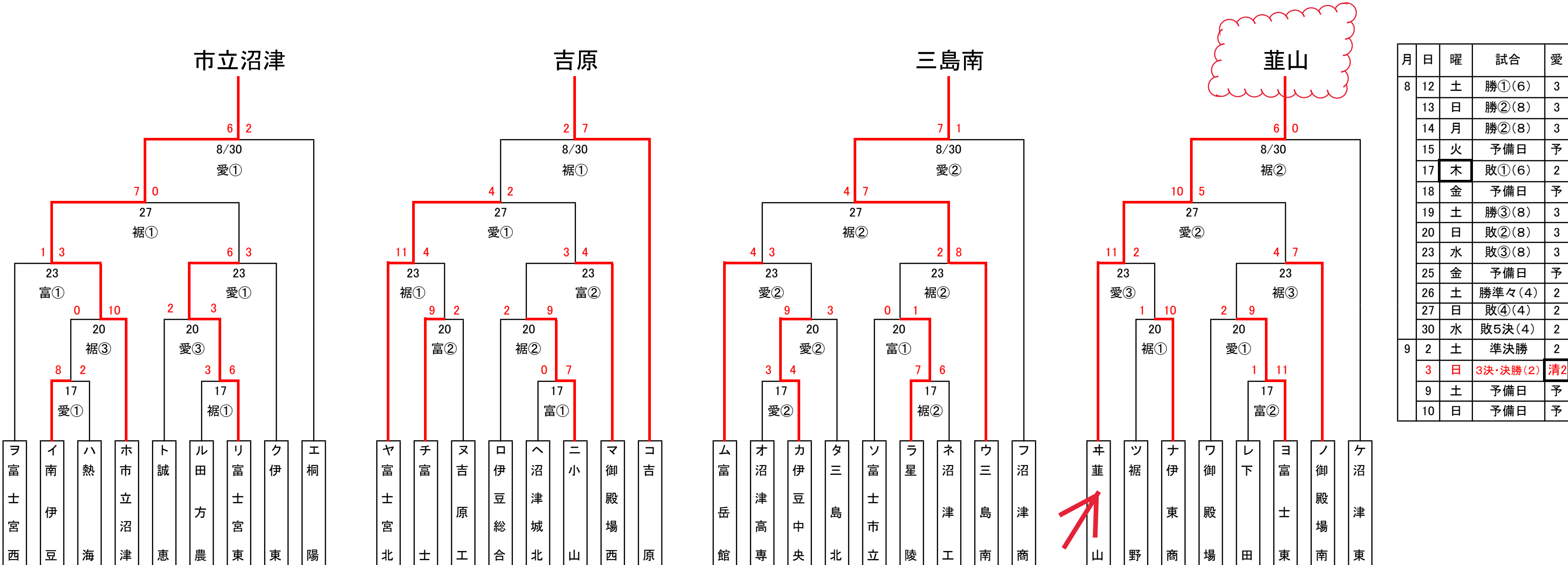
《勝ち抜き戦》

試合開始予定時刻 ①9:00～ ②11:30～ ③14:00～
 ※9/3(日)清水庵原球場…三決10:00～ 決勝12:30～

《球場》
 愛:愛鷹球場
 裾:裾野球場
 富:富士球場
 明:明星山球場
 清:清水庵原球場



《敗者復活戦》



月	日	曜	試合	愛	裾	富
8	12	土	勝①(6)	3	3	×
	13	日	勝②(8)	3	3	明2
	14	月	勝②(8)	3	3	2
	15	火	予備日	予	予	予
	17	木	敗①(6)	2	2	2
	18	金	予備日	予	予	予
	19	土	勝③(8)	3	3	2
	20	日	敗②(8)	3	3	2
	23	水	敗③(8)	3	3	2
	25	金	予備日	予	予	予
	26	土	勝準々(4)	2	2	予
	27	日	敗④(4)	2	2	予
	30	水	敗5決(4)	2	2	予
9	2	土	準決勝	2	×	×
	3	日	3決・決勝(2)	清2	×	×
	9	土	予備日	予	予	×
	10	日	予備日	予	予	×

↓有料

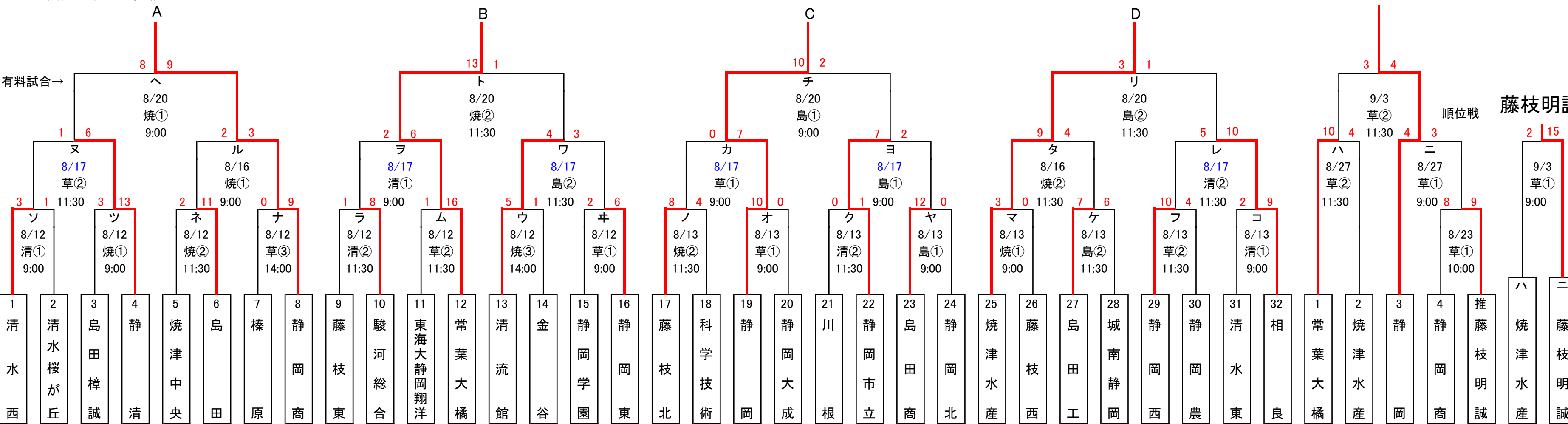
平成29年度 第70回秋季東海地区高校野球 静岡県中部地区大会

《勝ち抜き戦》

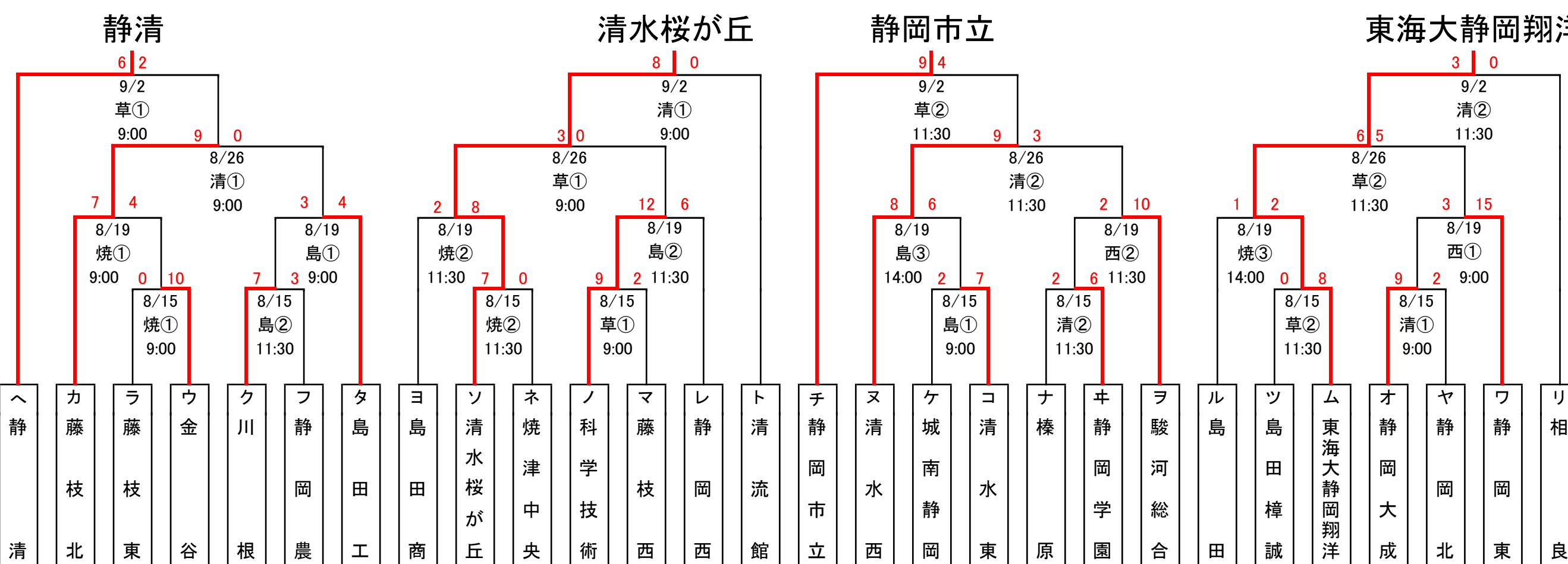
静岡

藤枝明誠

順位戦



《敗者復活戦》



- 草 草薙球場
- 清 清水庵原球場
- 焼 焼津球場
- 島 島田球場
- 西 西ヶ谷球場

《日程》

月日	曜	勝抜戦	敗復戦	計	草	清	焼	島	西
8/12	土	1回戦		8	3	2	3	×	×
13	日	1回戦		8	2	2	2	2	×
14	月	予備			予	予	予	×	予
15	火	予備	1回戦	8	2	2	2	2	予
16	水	2回戦	予備	8	2	2	2	2	予
17	木	予備	予備		予	予	予	予	予
18	金	予備	予備		予	予	予	予	予
19	土	予備	2回戦	8	×	×	3	3	2
20	日	3回戦	予備	4	×	×	2	2	予
21	月	予備	予備		予	予	予	×	予
22	火	予備	予備		予	予	予	予	予
23	水	順位	予備	1	1	予			
24	木	予備	予備		予	予			
26	土	予備	3回戦	4	2	2	予	予	予
27	日	準決	予備	2	2	予	×	予	予
28	月	予備	予備		予	予	予	×	×
29	火	予備	予備		予	予			×
9/2	土	予備	決定戦	4	2	2	×	×	予
3	日	3決, 決勝	予備	2	2	×	×	予	予
9	土	予備	予備		予	予		×	予
10	日	予備	予備		予			×	×

←有料試合

<勝ち抜き戦>



<敗者復活戦>

