

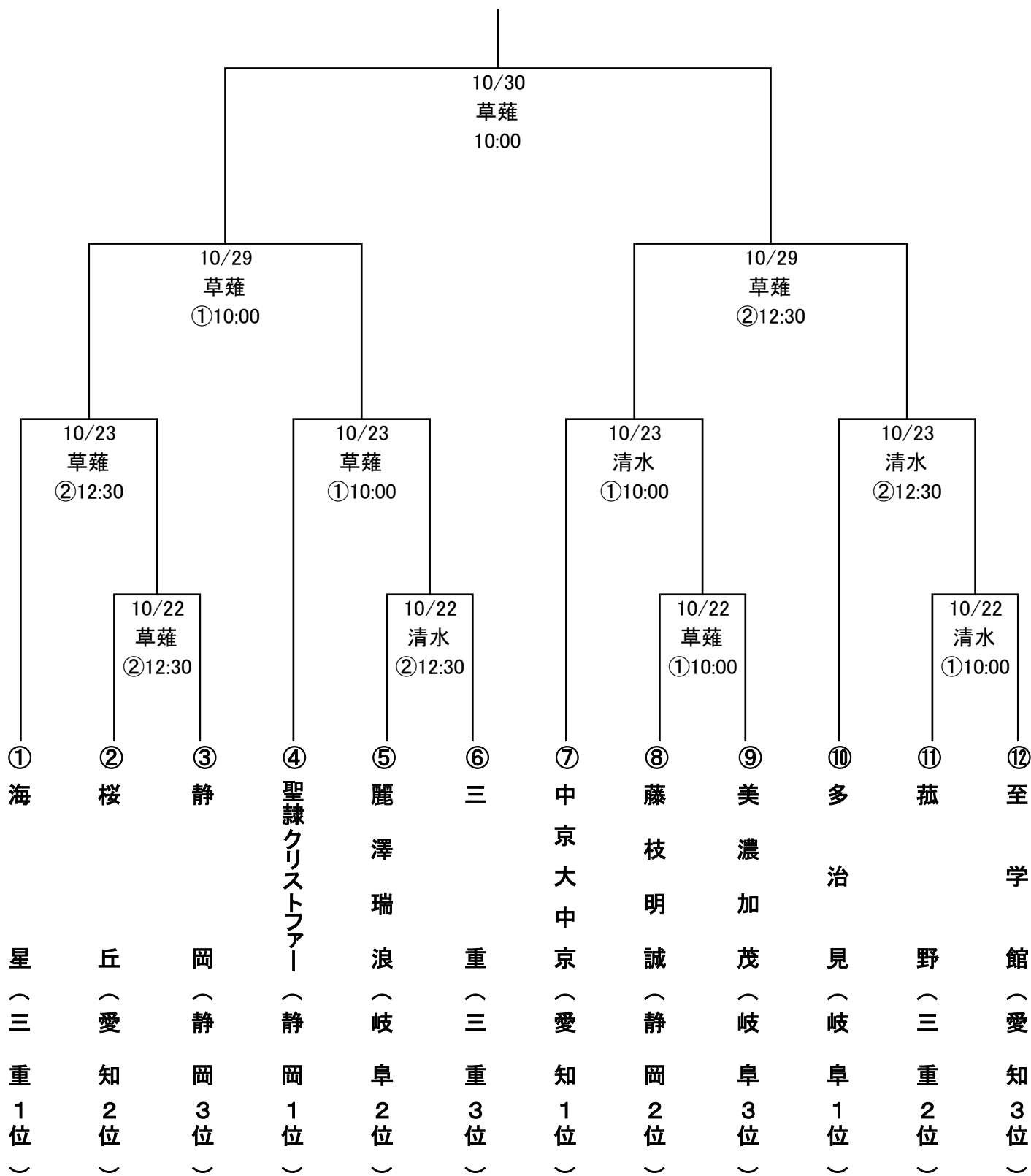
# 第69回 秋季東海地区高等学校野球大会

(平成28年10月)

草 薙・・・草薙球場

清 水・・・清水庵原球場

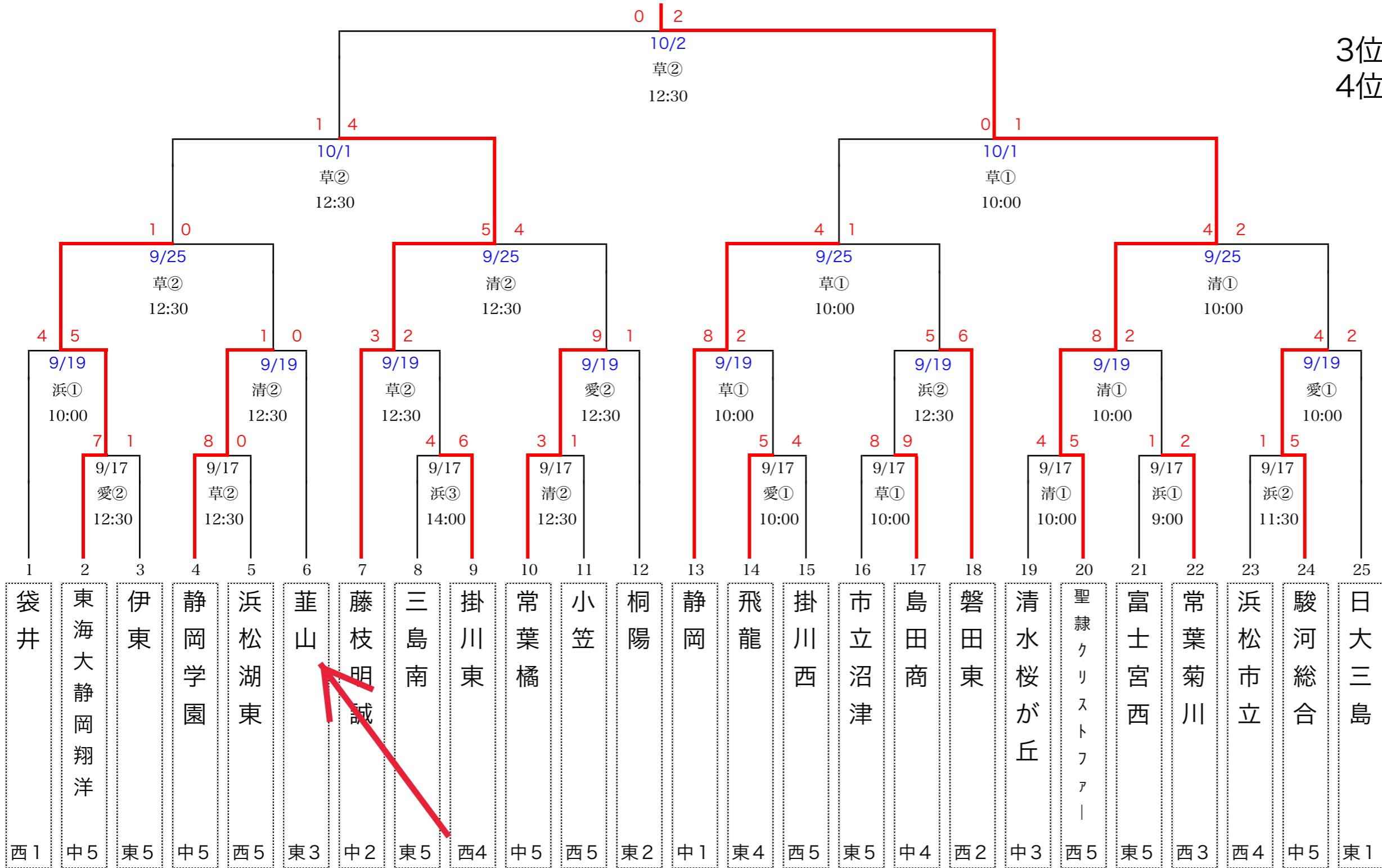
## 優 勝



# 第69回秋季東海地区高等学校野球 静岡県大会

http://shizuoka-hbf.com

優勝 聖隷クリストファー  
準優勝 藤枝明誠



3位 静岡  
4位 東海大静岡翔洋



◎会場  
愛:愛鷹球場  
清:清水庵原球場  
草:草薙球場  
浜:浜松球場

| 月日   | 曜 | 試合    | 計 | 草 | 清 | 愛 | 浜 |
|------|---|-------|---|---|---|---|---|
| 9/17 | 土 | 1回戦   | 9 | 2 | 2 | 2 | 3 |
| 18   | 日 | 2回戦   | 8 | 2 | 2 | 2 | 2 |
| 19   | 月 | 予備日   |   | 予 | 予 | 予 | 予 |
| 22   | 木 | 準々決勝  | 4 | 2 | 2 | 予 | 予 |
| 24   | 土 | 準決勝   | 2 | 2 | 予 | 予 | 予 |
| 25   | 日 | 3決、決勝 | 2 | 2 | 予 |   |   |
| 10/1 | 土 | 予備日   |   | 予 |   |   |   |
| 2    | 日 | 予備日   |   | 予 |   |   |   |
| 8    | 土 | 予備日   |   | 予 |   |   |   |
| 9    | 日 | 予備日   |   | 予 |   |   |   |
| 10   | 月 | 予備日   |   | 予 |   |   |   |

- 1 袋井 西1
- 2 東海大静岡翔洋 中5
- 3 伊東 東5
- 4 静岡学園 中5
- 5 浜松湖東 西5
- 6 韮山 東3
- 7 藤枝明誠 中2
- 8 三島南 東5
- 9 掛川東 西4
- 10 常葉橘 中5
- 11 小笠 西5
- 12 桐陽 東2
- 13 静岡 中1
- 14 飛龍 東4
- 15 掛川西 西5
- 16 市立沼津 東5
- 17 島田商 中4
- 18 磐田東 西2
- 19 清水桜が丘 中3
- 20 聖隷クリストファー 西5
- 21 富士宮西 東5
- 22 常葉菊川 西3
- 23 浜松市立 西4
- 24 駿河総合 中5
- 25 日大三島 東1

# 平成28年度 第69回秋季東海地区高校野球 東部地区大会組合せ

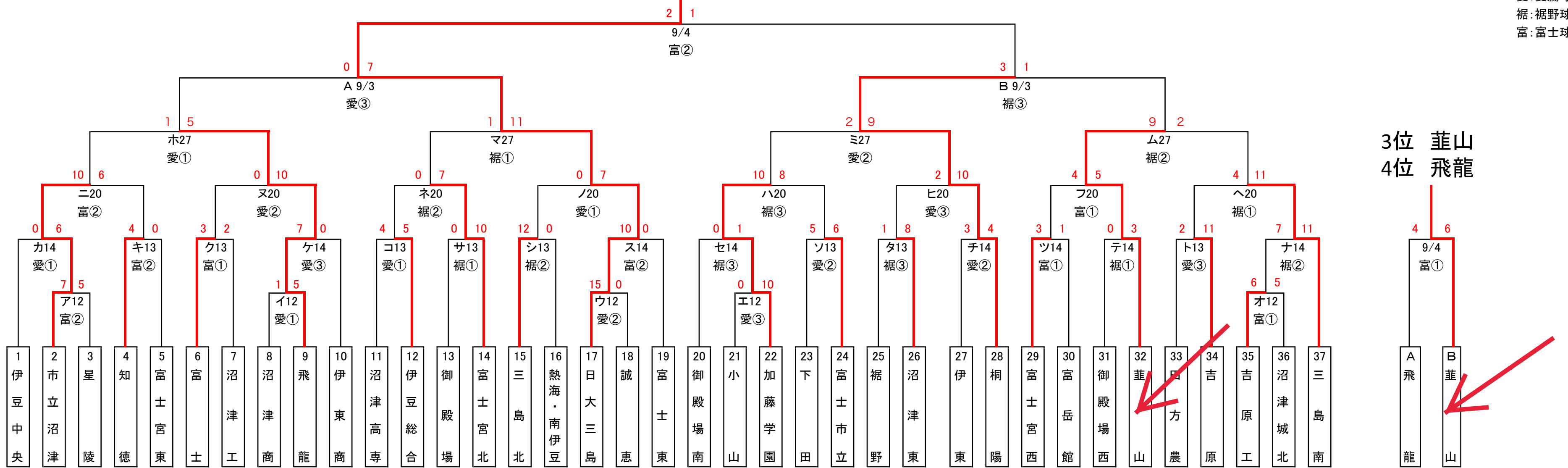
## 《勝ち抜き戦》

試合開始予定時刻 ①9:00～ ②11:30～ ③14:00～

※12日愛鷹球場のみ①8:30～ ②11:00～ ③13:30～[照明使用不可のため]

優勝 日大三島  
準優勝 桐陽

《球場》  
愛:愛鷹球場  
裾:裾野球場  
富:富士球場



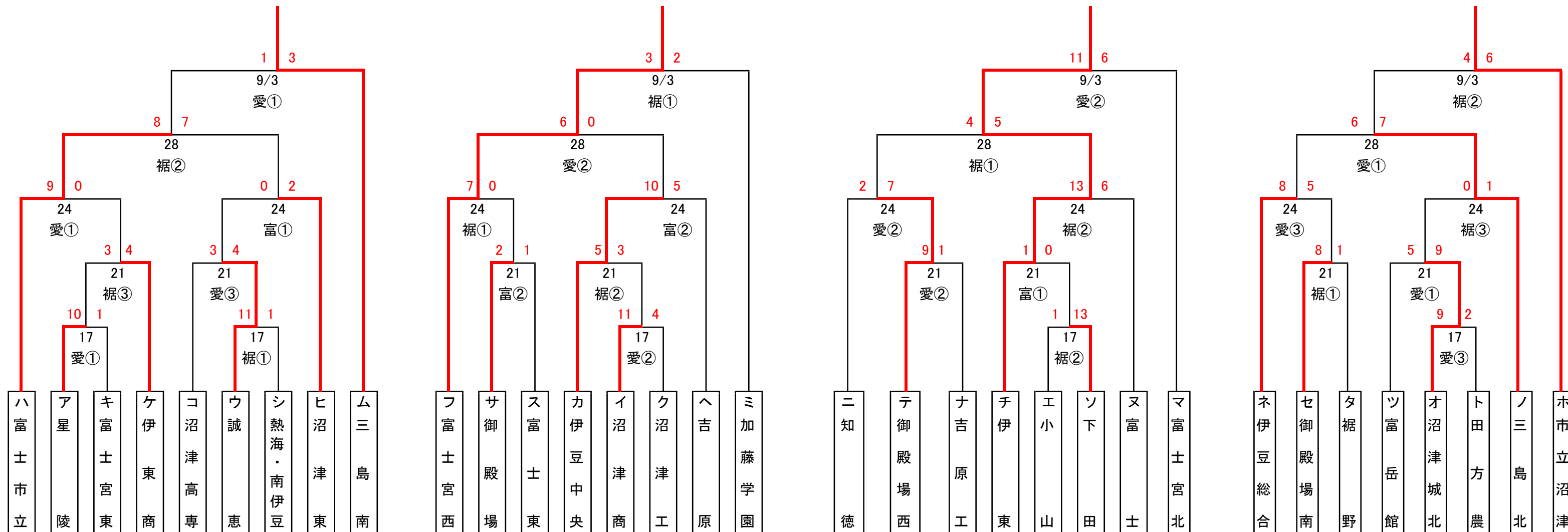
## 《敗者復活戦》

### 三島南

### 富士宮西

### 伊東

### 市立沼津



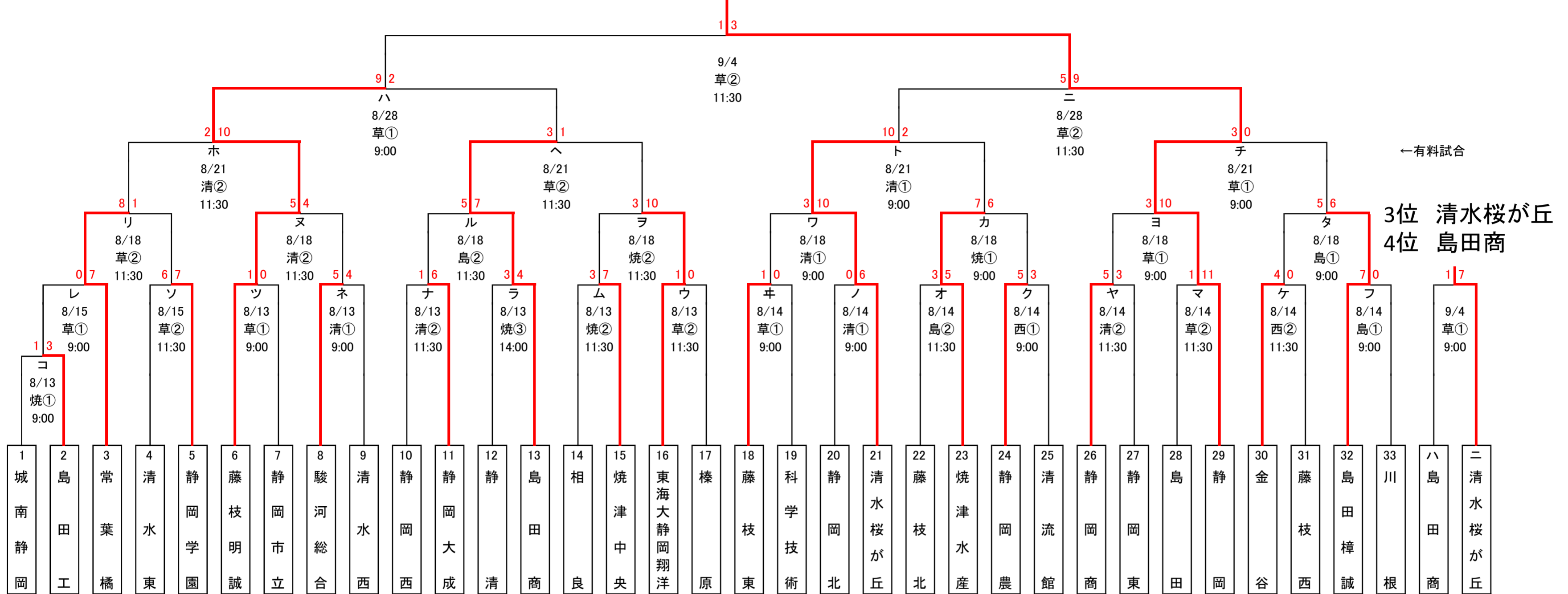
| 月  | 日  | 曜      | 試合               | 愛 | 裾 | 富 | 明 |
|----|----|--------|------------------|---|---|---|---|
| 8  | 12 | 金      | 勝①(5)            | 3 | × | 2 |   |
|    | 13 | 土      | 勝②(8)            | 3 | 3 | 2 |   |
|    | 14 | 日      | 勝②(8)            | 3 | 3 | 2 |   |
|    | 16 | 火      | 予備日              | 予 | 予 | 予 |   |
|    | 17 | 水      | 敗①(5)            | 3 | 2 | 予 |   |
|    | 19 | 金      | 予備日              | 予 | 予 | 予 |   |
|    | 20 | 土      | 勝③(8)            | 3 | 3 | 2 |   |
|    | 21 | 日      | 敗②(8)            | 3 | 3 | 2 |   |
|    | 24 | 水      | 敗③(8)            | 3 | 3 | 2 |   |
|    | 26 | 金      | 予備日              | 予 | 予 | 予 |   |
| 27 | 土  | 勝準々(4) | 2                | 2 | × |   |   |
| 28 | 日  | 敗④(4)  | 2                | 2 | × |   |   |
| 30 | 火  | 予備日    | 予                | 予 | 予 |   |   |
| 9  | 3  | 土      | 勝準決(2)<br>敗5決(4) | 3 | 3 | × |   |
|    | 4  | 日      | 3決・決勝(2)         | × | 予 | 2 |   |
|    | 10 | 土      | 予備日              | × | 予 | × |   |
|    | 11 | 日      | 予備日              | × | 予 | × |   |

↓有料

# 平成28年度 第69回秋季東海地区高校野球 中部地区大会

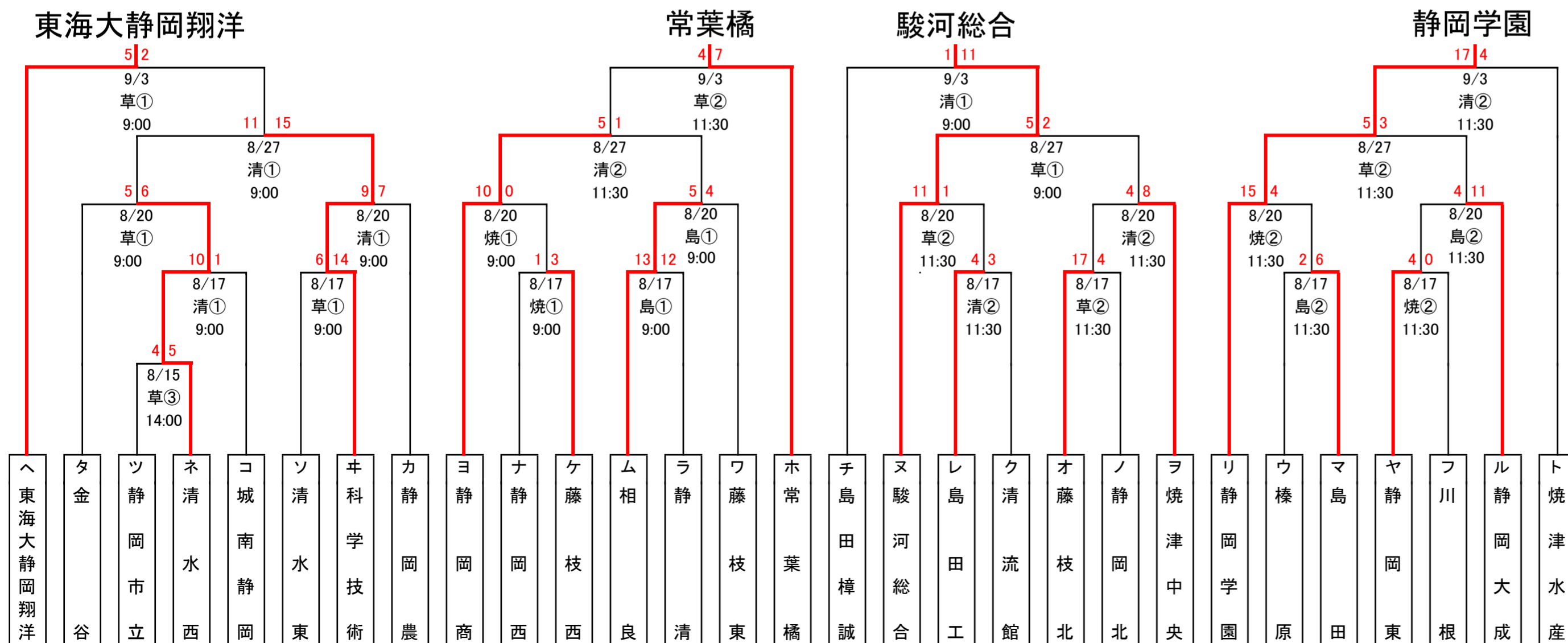
優勝 静岡  
準優勝 藤枝明誠

《勝ち抜き戦》



草 草薙球場  
清 清水庵原球場  
焼 焼津球場  
島 島田球場  
西 西ヶ谷球場

《敗者復活戦》



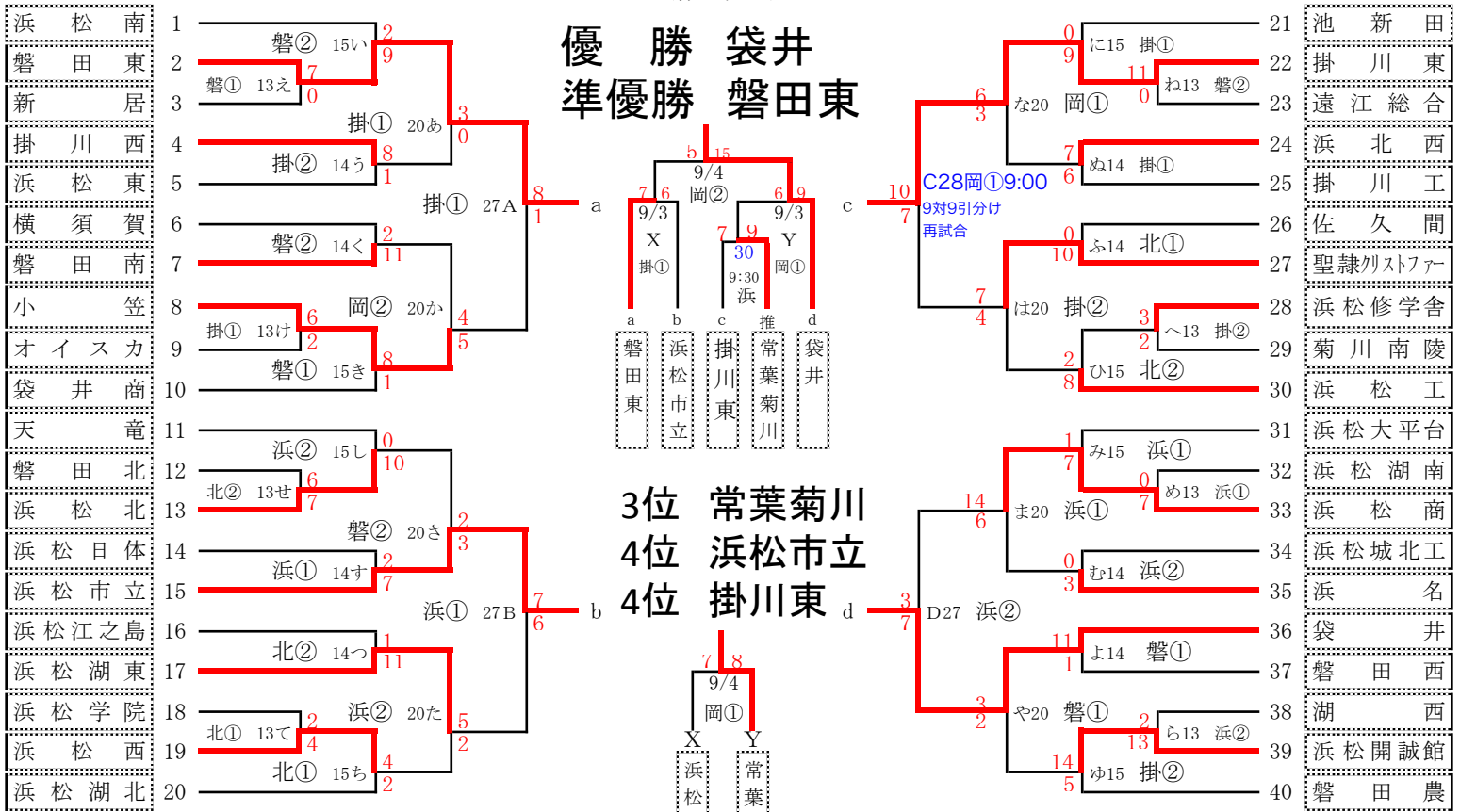
←有料試合

《日程》

| 月日   | 曜 | 勝抜戦   | 敗復戦 | 計 | 草 | 清 | 焼 | 島 | 西   |
|------|---|-------|-----|---|---|---|---|---|-----|
| 8/13 | 土 | 1,2回戦 |     | 7 | 2 | 2 | 3 |   | ×   |
| 14   | 日 | 2回戦   |     | 8 | 2 | 2 | × | 2 | 2   |
| 15   | 月 | 2回戦   | 1回戦 | 3 | 3 | 予 | 予 | × | 予   |
| 16   | 火 | 予備    | 予備  |   | 予 | 予 | 予 | 予 | (予) |
| 17   | 水 | 予備    | 2回戦 | 8 | 2 | 2 | 2 | 2 | (予) |
| 18   | 木 | 3回戦   | 予備  | 8 | 2 | 2 | 2 | 2 | (予) |
| 19   | 金 | 予備    | 予備  |   | 予 | 予 | 予 | 予 | 予   |
| 20   | 土 | 予備    | 3回戦 | 8 | 2 | 2 | 2 | 2 | 予   |
| 21   | 日 | 4回戦   | 予備  | 4 | 2 | 2 | × | × | 予   |
| 22   | 月 | 予備    | 予備  |   | × | × | 予 | × | ×   |
| 23   | 火 | 予備    | 予備  |   | × | × | 予 | × | ×   |
| 24   | 水 |       |     |   | × | × |   | × | ×   |
| 25   | 木 | 予備    | 予備  |   | × | × | 予 | × | ×   |
| 26   | 金 | 予備    | 予備  |   | × | 予 |   | 予 | ×   |
| 27   | 土 | 予備    | 4回戦 | 4 | 2 | 2 | 予 | 予 | 予   |
| 28   | 日 | 準決    | 予備  | 2 | 2 | 予 | × | 予 | (予) |
| 29   | 月 | 予備    | 予備  |   | 予 | 予 |   |   | 予   |
| 30   | 火 | 予備    | 予備  |   | 予 | 予 |   |   | 予   |
| 31   | 水 | 予備    | 予備  |   | 予 | 予 |   |   |     |
| 9/3  | 土 | 予備    | 決定戦 | 4 | 2 | 2 |   | 予 | 予   |
| 4    | 日 | 3決 決勝 | 予備  | 2 | 2 | 予 |   | 予 | 予   |
| 10   | 土 | 予備    | 予備  |   | 予 | 予 |   | 予 | 予   |
| 11   | 日 | 予備    | 予備  |   | 予 |   |   |   | 予   |

〈勝ち抜き戦〉

優勝 袋井  
準優勝 磐田東



使用球場

浜：浜松球場      岡：浜岡球場  
 磐：磐田球場      北：浜北球場  
 掛：掛川球場

試合開始予定時刻

3 試合日      2 試合日      (9/3掛川のみ)  
 ①：9:00      ①：9:30      ①：8:30  
 ②：11:30      ②：12:00      ②：11:00  
 ③：14:00      ③：13:30

〈敗者復活戦〉

小笠

聖隷クリストファー

浜松湖東

掛川西

